

ICS 11.120.10
C 10
备案号: 47608-2015

DB11

北京市地方标准

DB11/T 1239—2015

药品信息代码规范

Drug Information Coding System Specification

2015 - 09 - 23 发布

2016 - 01 - 01 实施

北京市质量技术监督局

发布

目 次

前言	II
1 范围	1
2 规范性引用文件	1
3 化学药品信息代码结构和编码方法	1
4 中成药信息代码结构和编码方法	2
附录 A（规范性附录） 药品分类与代码	4
附录 B（规范性附录） 药品盐类衍生物和复方制剂代码	11
附录 C（规范性附录） 药品剂型代码	16
参考文献	18

前 言

本标准按照GB/T 1.1—2009给出的规则起草。

本标准由北京市卫生和计划生育委员会、北京市公共卫生信息中心提出。

本标准由北京市卫生和计划生育委员会归口。

本标准由北京市卫生和计划生育委员会组织实施。

本标准起草单位：北京市卫生和计划生育委员会、北京市公共卫生信息中心、北京市医药集中采购服务中心、北京海虹药通电子商务有限公司。

本标准主要起草人：张文中、谷水、王晖、张世红、李德娟、岳小林、黄高平、梁丹、周丹、关柏芳、耿小军、房薇、单既楨、顾晓晖、史森、刘会霞、孙凤英、李富良。

药品信息代码规范

1 范围

本标准规定了化学药品和中药信息代码结构与编码方法。
本标准适用于相关单位开展药品信息采集、信息处理和信息交换等工作。

2 规范性引用文件

下列文件对于本文件的应用是必不可少的。凡是注日期的引用文件，仅所注日期的版本适用于本文件。凡是不注日期的引用文件，其最新版本（包括所有的修改单）适用于本文件。

YY 0252—1997 化学药品（原料、制剂）分类与代码

3 化学药品信息代码结构和编码方法

3.1 代码结构

本标准采用层次码，代码分为九个层次，各层分别命名为化学药品标识、药品大类、药品小类、通用名、药品结构衍生物、盐类衍生物和复方制剂、药品剂型、制剂规格、包装规格。代码结构见图1。

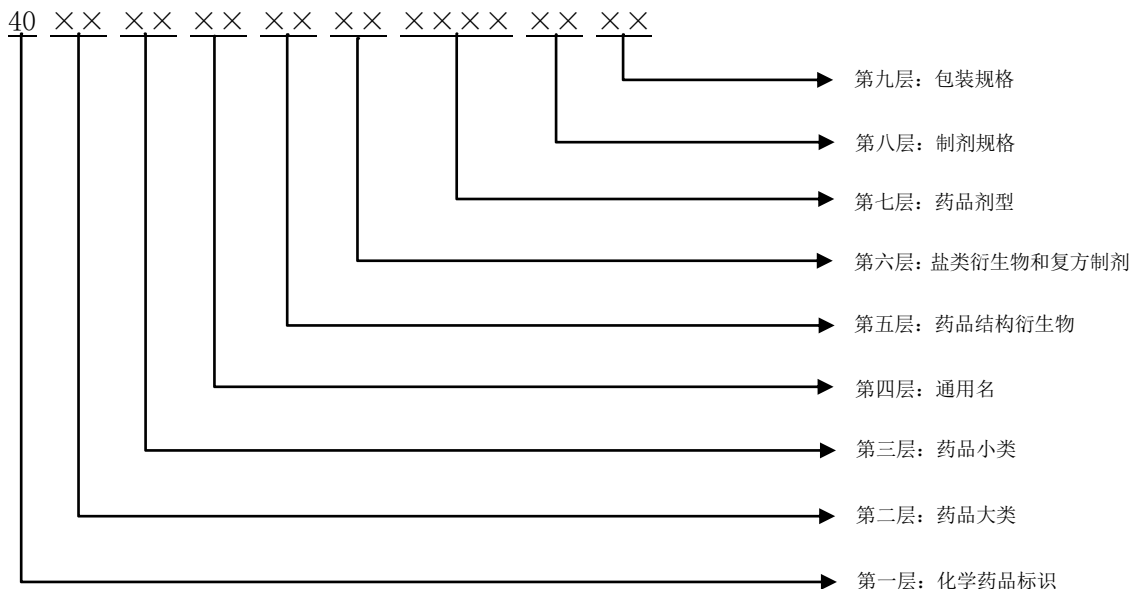


图1 化学药品信息代码结构

3.2 编码方法

3.2.1 代码为9层20位结构，用十进制数表示。其中第七层用4位数字表示，其余代码层均用2位数字表示。

- 3.2.2 第一层，化学药品标识应按 YY0252—1997 中规定的化学药品标识码，为 40。
- 3.2.3 第二层，药品大类按照 YY0252—1997 中规定的化学药品分类执行。详见附录表 A.1。
- 3.2.4 第三层，药品小类按照 YY0252—1997 中规定的化学药品分类执行，并对其进行了扩充。按药品大类分别进行二级划分，取值范围为 01~99。详见附录表 A.1。
- 3.2.5 第四层，通用名。取值范围为 01~99，按先后顺序赋码。
- 3.2.6 第五层，药品结构衍生物。非结构衍生物用 01 表示，结构衍生物取值范围为 02~99，按先后顺序赋码。
- 3.2.7 第六层，盐类衍生物和复方制剂。取值范围为 01~99，其中 01~50 为盐类衍生物代码区段，51~98 为复方制剂代码区段。详见附录表 B.1。
- 3.2.8 第七层，药品剂型。用 4 位数字表示。详见附录表 C.1。
- 3.2.9 第八层，制剂规格。取值范围为 01~99，按先后顺序赋码。
- 3.2.10 第九层，包装规格。用于区分不同药品包装。取值范围为 01~99，按先后顺序赋码。

示例：

根据化学药品编码方法，注射用青霉素钠[粉针剂，0.12g(20万IU)x1]的代码为“40 01 01 01 01 31 1502 01 01”。

第一层40，代表化学药品；第二层01，代表药品大类（抗生素类抗感染药物），依据附录表A.1；第三层01，代表药品小类（青霉素类抗生素），依据附录表A.1；第四层01，代表通用名（青霉素）；第五层01，代表药品结构衍生物（非衍生物）；第六层31，代表盐类衍生物（钠盐），依据附录表B.1；第七层1502，代表药品剂型（粉针剂），依据附录表C.1；第八层01，代表制剂规格（0.12g(20万IU)/支）；第九层01，代表包装规格（1支）。

4 中成药信息代码结构和编码方法

4.1 代码结构

本标准采用层次码，代码分为九个层次，各层分别命名为中成药标识、药品大类、药品小类、药品主要成分、药品次要成分、产地小儿及复方制剂、药品剂型、制剂规格、包装规格。代码结构见图2。

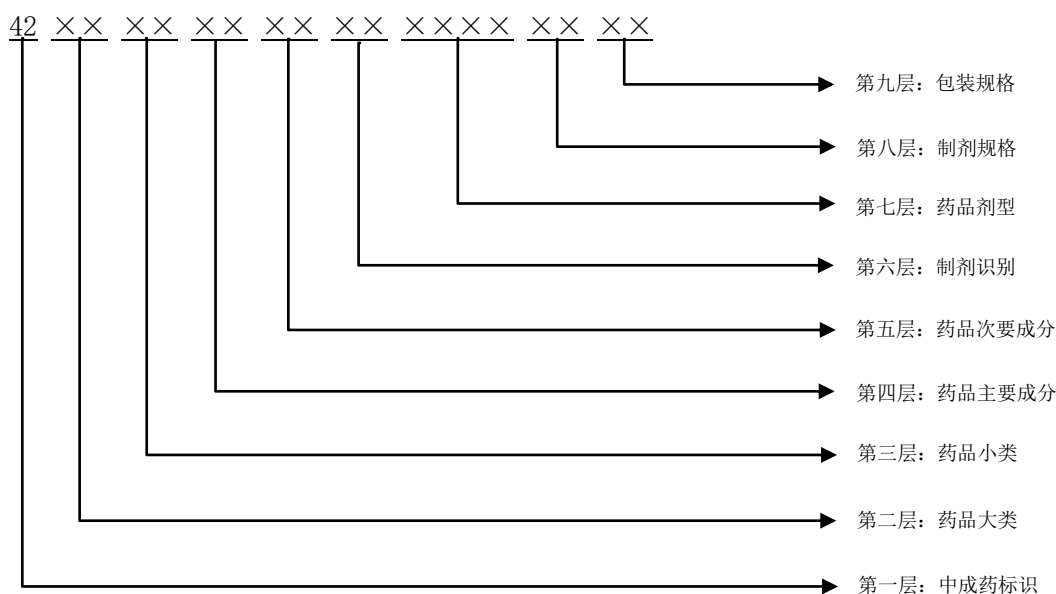


图2 中成药信息代码结构

4.2 编码方法

4.2.1 代码为9层20位结构，用十进制数表示。其中第七层用4位数字表示，其余代码层均用2位数字表示。

4.2.2 第一层，中成药标识。用42表示。

4.2.3 第二层和第三层，药品大类和小类。按其功效属性进行分类。药品大类取值范围为31~59，其中59为其他类。药品小类是按药品大类分别进行二级划分，取值范围为01~99。详见附录表A.2。

4.2.4 第四层和第五层，药品的主要成分和次要成分。主要成分取值范围为01~99，按先后顺序赋码。次要成分是在主要成分的基础上分别进行二级划分，取值范围为01~99，按先后顺序赋码。

4.2.5 第六层，制剂识别。本层分为二个代码区段，取值范围为51~98，其中61（维药）、62（藏药）、63（苗药）、64（蒙药）为民族药代码区段；其他代码为复方制剂代码区段。当药品同时体现出民族药和复方制剂两个属性时，以民族药为主。

4.2.6 第七层，药品剂型。用4位数字表示。详见附录表C.1。

4.2.7 第八层，制剂规格。取值范围为01~99，按先后顺序赋码。

4.2.8 第九层，包装规格。用于区分不同药品包装。取值范围为01~99，按先后顺序赋码。

示例：

根据中成药编码方法，复方丹参滴丸[滴丸，25mgx100]的代码为“42 41 01 05 03 51 2002 01 01”。

第一层42，代表中成药；第二层41，代表药品大类（理血药），依据附录表A.2；第三层01，代表药品小类（活血祛瘀），依据附录表A.2；第四层05，代表药品主要成分（丹参）；第五层03，药品次要成分（三七）；第六层51，代表制剂识别（复方）；第七层2002，代表药品剂型（滴丸），依据附录表C.1；第八层01，代表制剂规格（25mg/丸）；第九层01，代表包装规格（100丸）。

附 录 A
(规范性附录)
药品分类与代码

表A.1给出了化学药品的大类和小类的代码与名称。表A.2给出了中成药的大类和小类的代码与名称。

表A.1 化学药品分类与代码表

药品大类	代码（第二层）	药品小类	代码（第三层）
抗生素类抗感染药物	01	青霉素类抗生素	01
		头孢菌素类抗生素	02
		氨基糖苷类抗生素	03
		酰胺醇类抗生素	04
		四环素类抗生素	05
		大环内酯类抗生素	06
		多肽类抗生素	07
		β -内酰胺酶抑制剂	08
		林可胺类抗生素	09
		利福霉素类抗生素	10
		多烯类抗生素	11
		其它抗生素类抗感染药	99
非抗生素类抗感染药物	02	磺胺类药及其增效剂	01
		喹诺酮类药	02
		抗结核类药	03
		抗真菌类药	04
		抗病毒类药	05
		抗螺旋体类药	06
		天然来源抗感染药	07
		硝基呋喃类药	08
		消毒防腐药	09
		麻风分支杆菌类药	10
		硝基咪唑类药	11
		其它非抗生素类抗感染药	99
抗寄生虫病药物	03	抗吸虫病药	01
		抗疟药	02
		驱肠虫药	03
		抗丝虫病药	04
		抗阿米巴及抗滴虫药	05
		抗利什曼原虫病药	06
		其它抗寄生虫病药	99

表 A.1 (续)

药品大类	代码 (第二层)	药品小类	代码 (第三层)
解热镇痛药物	04	解热止痛药	01
		镇痛药	02
		非甾体抗炎镇痛药	03
		抗痛风药	04
		抗偏头痛药	05
		其它解热镇痛药	99
麻醉用药物	05	全身麻醉药	01
		局部麻醉药	02
		麻醉辅助药	03
		其它麻醉用药	99
维生素类与矿物质类药物	06	维生素 AD 属	01
		维生素 B 属	02
		维生素 C 属及其它属	03
		复合维生素制剂	04
		微量元素与矿物质	05
		滋补营养药、肠外营养药	06
		其它维生素类及矿物质类	99
酶类及其它生化药物	07	酶及辅酶类药	01
		氨基酸及蛋白质类药	02
		复方氨基酸类药	03
		多糖及脂类药	04
		核酸类药	05
		其它生化药	99
激素及调节内分泌功能类药物	08	肾上腺皮质激素类药	01
		促肾上腺皮质激素类药	02
		雄激素及同化激素类药	03
		雌激素及孕激素类药	04
		促性激素类药	05
		避孕药	06
		子宫收缩药及抗生育药	07
		胰腺激素及其它影响血糖	08
		甲状腺激素及抗甲状腺药	09
		前列腺素类药	10
		其它激素及调节内分泌功能药	99
调节免疫功能药物	09	免疫抑制剂	01
		生物反应调节剂	02
		其它调节免疫功能药	99
抗肿瘤药物	10	烷化剂抗肿瘤药	01
		抗代谢类抗肿瘤药	02

表 A.1 (续)

药品大类	代码 (第二层)	药品小类	代码 (第三层)
抗肿瘤药物	10	抗生素类抗肿瘤药	03
		天然来源抗肿瘤药	04
		激素类抗肿瘤药	05
		抗肿瘤辅助用药	06
		其它抗肿瘤药	99
抗变态反应药物	11	抗组织胺药	01
		过敏反应介质阻滞剂	02
		其它抗变态反应药	99
神经系统用药物	12	中枢神经兴奋药	01
		镇静、催眠药	02
		抗精神病药	03
		抗抑郁药	04
		抗焦虑药	05
		抗癫痫及抗惊厥药	06
		抗震颤麻痹药	07
		作用于植物神经系统药	08
		脑代谢调节药	09
		抗躁狂药	10
		抗重症肌无力药	11
		抗痴呆药	12
		其它神经系统用药	99
呼吸系统用药物	13	祛痰药	01
		镇咳药	02
		平喘药	03
		其它呼吸系统用药	99
消化系统用药物	14	抗酸及治溃疡病药	01
		健胃助消化药	02
		胃肠解痉药	03
		止吐、催吐药	04
		泻药、止泻药	05
		食欲抑制剂及其它减肥药	06
		肝病辅助药	07
		利胆药	08
		治痔药	09
		其它消化系统用药	99
循环系统用药物	15	强心药	01
		抗心律失常药	02
		防治心绞痛药	03
		抗高血压病药	04

表 A.1 (续)

药品大类	代码 (第二层)	药品小类	代码 (第三层)
循环系统用药物	15	抗休克血管活性药	05
		周围血管扩张药	06
		调节血脂药	07
		其它循环系统用药	99
泌尿系统用药物	16	利尿药	01
		脱水药	02
		尿崩症用药	03
		透析用药	04
		其它泌尿系统用药	99
血液系统用药物	17	止血药	01
		抗凝血药	02
		血浆及血容量扩充剂	03
		抗贫血药	04
		促白细胞增生药	05
		促血小板增生药	06
		其它血液系统用药	99
水、电解质及酸碱平衡调节药物	18	葡萄糖类药	01
		电解质平衡调节药	02
		酸碱平衡调节药	03
		其它糖、盐及酸碱平衡调节药	99
专科用药物	19	外科用药	01
		皮肤科用药	02
		眼科用药	03
		耳鼻喉科用药	04
		口腔科用药	05
		妇产科用药	06
		解毒药	07
		放射性同位素药	08
		其它专科用药	99
诊断用药物	20	X线造影剂	01
		器官功能检查剂	02
		其它诊断用药	99
生物制品	21	菌苗	01
		疫苗	02
		毒素	03
		类毒素	04
		抗毒素	05
		抗血清	06
		血液制品	07

表 A.1 (续)

药品大类	代码 (第二层)	药品小类	代码 (第三层)
生物制品	21	细胞因子	08
		体内诊断用生物制品	09
		细菌类体外诊断用生物制品	10
		病毒类体外诊断用生物制品	11
		立克次体类体外诊断用生物制品	12
		血液、免疫类体外诊断用生物制品	13
		其它类体外诊断用生物制品	14
		其它生物制品	99
制剂辅料	22	制剂稳定性辅料	01
		固体制剂辅料	02
		半固体制剂辅料	03
		液体制剂辅料	04
		其它制剂辅料	99
特殊管理药物	23	麻醉药品	01
		精神药品第一类	02
		精神药品第二类	03
		医疗用毒性药品	04
		放射性药品	05
		其它特管药品	99
其它化学药物	99	三防特殊用药	01
		卫生防疫用药	02
		其它化学药	99

表A.2 中成药分类与代码表

药品大类	代码 (第二层)	药品小类	代码 (第三层)
解表药	31	辛温解表	01
		辛凉解表	02
		扶正解表	03
泻下药	32	寒下	01
		温下	02
		润下	03
		攻补兼施	04
		逐水	05
和解药	33	和解少阳	01
		调和肝脾	02
		表里双解	04

表 A.2 (续)

药品大类	代码 (第二层)	药品小类	代码 (第三层)
清热药	34	清热泻火	01
		清热凉血	02
		清热解毒	03
		清热生津	04
		清脏腑热	05
		解表祛暑	06
		清虚热	07
温里药	35	温中祛寒	01
		回阳救逆	02
		温经散寒	03
		其他温里药	99
补益药	36	补气	01
		补血	02
		气血双补	03
		补阴	04
		补阳	05
		阴阳并补	06
		补肝肾, 强筋骨	07
固涩药	37	固表止汗	01
		涩肠固脱	03
		固肾止遗	04
安神药	38	解表, 清热祛风除痰镇惊	01
		补养安神	02
		清热安神	03
开窍药	39	凉开	01
		温开	02
理气药	40	理气行滞	01
		理气宽胸	02
		理气舒肝	03
		理气调中	04
理血药	41	活血祛瘀	01
		补益止血	02
		活血养血	99
疏风药	42	疏散外风	01
		平熄内风	02
治燥药	43	滋阴润燥	02
祛湿药	44	化湿和胃	01
		清热祛湿	02
		利水渗湿化浊	03

表 A.2 (续)

药品大类	代码 (第二层)	药品小类	代码 (第三层)
祛湿药	44	温化水湿	04
		祛湿化浊	05
		祛风除湿	06
		其它祛湿药	99
祛痰药	45	祛痰止咳	01
		清热化痰	02
		润燥化痰	03
		温化寒(燥湿化)痰	04
		化痰散结	05
		补益止咳平喘	06
消食药	46	解表消食	01
		补益止泻(痢)	02
		解痉止胃痛	99
妇科用药	47	补益调经(止带)	01
		补益安胎	02
		治产后病	03
五官用药	48	清热解毒利咽	01
		治口疮、牙痛	02
		补益明目	03
		清热疏风祛湿通鼻	04
		清热祛湿利耳	05
驱虫药	49	健脾驱(杀)虫	01
		清热燥湿(杀虫)止痒	02
		祛风除湿(杀虫)止痒	05
涌吐药	50	涌吐药	01
外用药	51	凉血止血治疡	01
		治痔疮剂	02
		烧烫伤	03
其它功用	59	其它功用	01

附 录 B
(规范性附录)
药品盐类衍生物和复方制剂代码

表B.1 药品盐类衍生物和复方制剂代码表

代码（第六层）	盐类衍生物和复方制剂
01	不成盐
02	盐酸盐
03	硫酸盐
03	甲（基）硫酸盐
04	磷酸盐
05	硝酸盐
06	碳酸盐
07	多酸盐（二盐酸盐、重硫酸盐、三磷酸盐）
08	亚酸基盐
	亚硫酸盐
	次硫酸盐
	过硫酸盐
	焦硫酸盐
	亚硝酸盐
	次硝酸盐
	过硝酸盐
	亚磷酸盐
	次磷酸盐
	过磷酸盐
	焦磷酸盐
09	醋酸盐（乙酸）
	乙二酸（草酸）
	二氯醋酸
10	富马酸盐（反丁烯二酸、延胡索酸）
11	葡萄糖酸盐
	果糖酸盐
	葡庚糖酸盐
	葡聚糖盐
	葡甲胺盐
12	氢溴酸盐
13	酒石酸（二羟丁二酸）盐
	重酒石酸盐
14	硬脂酸（十八烷酸）盐
	硬脂酸乙醇酸盐（酯）

表 B.1 (续)

代码 (第六层)	盐类衍生物和复方制剂
15	乳酸盐
	乳糖酸盐
	乳清酸盐
16	枸橼酸 (柠檬酸, 2-羟丙三羧酸) 盐
17	泛酸盐
	泛影酸盐
18	琥珀酸 (丁二酸) 盐
	半琥珀酸盐
19	鞣酸盐
20	马来酸 (失水苹果酸, 顺丁烯二酸) 盐
	马尿酸盐
	含碘马尿酸盐
21	棕榈酸 (十六烷酸) 盐
22	丙酸 (初油酸) 盐
	丙二酸 (缩苹果酸) 盐
	丙烯酸 (败脂酸) 盐
	二丙酸盐
	丙酮
	丙戊酸盐
23	一至五碳烷酸盐
	甲酸 (蚁酸) 盐
	甲酸的、甲酰的
	甲烷
	氨甲酸盐
	丁酸 (酪酸) 盐
	羟丁二酸 (苹果酸) 盐
	丁溴酸盐
	四丁酸盐
	赤癣醇基
	丁二烯 (二乙烯, 刺桐烯)
	烯丁酸盐
	氨基丁二盐
	氨基丁酸盐
	戊酸盐
	戊二酸 (胶酸) 盐
	特戊酸 (匹伐酸) 盐 (酯) (三甲氧基乙酸盐 (酯))
	新戊酸 (匹戊酸) (特戊酰氧甲基)
	戊丙酸, 环戊酸盐, 环戊丙酸盐 (酯)
	戊烯二酸盐

表 B.1 (续)

代码 (第六层)	盐类衍生物和复方制剂
24	六至十碳烷酸盐
	己酸 (羊油酸) 盐
	己二酸 (肥酸) 盐
	2-己烯酸盐
	2,4-己二烯酸 (山梨酸, 花楸酸) 盐
	庚酸 (毒水芹酸) 盐 (酯)
	癸酸盐
	癸基
	辛酸 (羊脂酸) 盐
	25
十一烯酸盐	
十一烷酸盐	
十二烷酸盐 (月桂酸盐)	
十二烷基	
十二烷基硫酸盐	
丙酸酯十二烷基硫酸盐	
十四烷酸 (肉豆蔻酸) 盐	
26	苯甲酸盐
	苯乙酸盐
	苯丙酸盐
	三甲氧基苯甲酸盐 (酯)
27	氨基酸类盐
	谷氨酸盐
	精氨酸盐
	赖氨酸盐
	天门冬氨酸盐
	甘氨酸盐
	乙酰甘氨酸盐 (酯)
28	磺酸盐
	甲 (烷) 磺酸盐
	乙 (烷) 磺酸盐
	羟乙磺酸 (依西酸) 盐
	甲苯磺酸 (托西酸, 对甲苯磺酸, 甲烷磺酸) 盐
	苯磺酸盐 (酯)
	萘磺酸盐
	萘二磺酸盐
	牛磺酸盐
28	丙磺酸盐
	乙 (基) 二磺酸盐

表 B.1 (续)

代码 (第六层)	盐类衍生物和复方制剂
28	氨基磺酸盐
	樟脑磺酸盐
	羧苯磺酸 (对羧苯磺酸) 盐
	氯苯磺酸 (对氯苯磺酸) 盐
29	萘酸盐
	双氢萘酸盐
	萘甲酸盐
	双羟萘酸 (恩波酸, 羟萘羧酸, 扑姆酸) 盐
	甲氧萘酸盐 (酯)
30	水杨酸盐
	氨基水杨酸
31	钠盐
32	多钠盐 (二钠盐、四钠盐)
33	钾盐
34	多钾盐 (二钾盐、四钾盐)
35	钙盐
36	铵盐
	胺盐
	甲胺酸盐, 丁氨酸盐
	甘草酸胺盐
	二乙胺盐
	依地酸 (乙二胺四乙酸) 盐
37	氯化物
	次氯酸盐
	氯酸盐
	高氯酸盐
38	碘化物
	碘
	氢碘酸 (氢化碘)
39	溴化物
	氢溴酸 (溴化氢)
40	锌盐
41	镁盐
42	锂盐
43	铝盐
44	铅盐
	铅酸盐
45	无水物
46	水合物 (一水合物、三水合物)

表 B.1 (续)

代码 (第六层)	盐类衍生物和复方制剂
47	铋盐
48	氟化物
	氢氟酸
49	其它盐
50	其它盐
	阿魏酸盐
	甘草酸盐
	甘油磷酸盐
	胆酸
	多聚糖
	烟酸 (尼可酸) 盐
	甘露醇
	孟德立胺
	抗坏血酸盐
	乙吡酸盐
	氯茶碱
	三乙醇胺
	氰化物
	氢氰酸
	重铬酸盐
	铬酸盐
	亚铬酸盐
高锰酸盐	
锰酸盐	
亚锰酸盐	
51-98	复方制剂流水码位

附 录 C
(规范性附录)
药品剂型代码

表C.1 药品剂型代码表

代码（第七层）	名称	代码（第七层）	名称
0000	原料	3501	酞剂
0101	素片	3601	酞剂
0201	糖衣片	3701	洗剂
0202	薄膜衣片	3702	冲洗剂
0301	咀嚼片	3801	搽剂
0401	肠溶片	3802	外用混悬剂
0502	缓释片	3803	涂剂
0503	控释片	3901	油剂
0504	速释片	4101	涂膜剂
0505	长效片	4301	滴眼剂
0506	多层片	4302	洗眼剂
0601	泡腾片	4401	滴鼻剂
0701	舌下片	4402	洗鼻剂
0801	含片	4403	鼻用喷雾剂
0802	可溶片	4501	滴耳剂
0803	口腔崩解片	4502	洗耳剂
0804	口腔贴片	4701	灌肠剂
0805	口胶剂	4801	软膏剂
1001	阴道片	4802	口腔软膏剂
1002	外用阴道膜	4901	乳膏剂
1003	阴道泡腾片	5001	糊剂
1004	阴道胶囊剂	5102	橡胶膏剂
1005	阴道软膏剂	5103	膏药剂
1201	分散片	5104	巴布膏剂
1301	纸片	5201	眼膏剂
1401	丸剂	5301	散剂
1402	眼丸剂	5302	冻干粉
1403	耳丸剂	5303	口服溶液用粉
1404	糖丸	5401	颗粒剂
1406	浓缩丸	5402	细粒剂
1501	冻干粉针剂	5501	泡腾颗粒剂
1502	粉针剂	5602	缓释颗粒剂
1503	溶媒结晶粉针剂	5701	气雾剂
1601	注射液	5702	泡沫剂

表 C.1 (续)

代码 (第七层)	名称	代码 (第七层)	名称
1602	油针剂	5801	喷雾剂
1603	注射用混悬剂	5901	粉雾剂
1605	注射用乳剂	6101	膜剂
1701	注射溶媒	6102	牙用缓释膜
1901	胶囊剂	6201	海绵剂
2001	软胶囊(胶丸)	6301	栓剂
2002	滴丸	6401	植入剂
2101	肠溶胶囊	6402	宫内节育系统
2102	肠溶软胶囊(肠溶胶丸)	6403	缓释植入剂
2201	速释胶囊	6501	贴剂
2202	控释胶囊	6502	贴膏剂
2203	缓释胶囊	6505	缓释透皮贴剂
2204	肠溶缓释胶囊	6506	透皮贴剂
2205	双释放肠溶胶囊	6602	控释贴片
2301	溶液剂	6603	贴脐片剂
2302	含漱液	6901	锭剂
2303	口服混悬剂	7002	控释微囊
2306	缓释混悬剂	7003	微囊(微丸)胶囊
2307	混悬型凝胶剂	7101	干混悬剂
2308	吸入溶液剂	7201	吸入剂
2401	合剂(含口服液)	7301	蜜丸
2501	口服乳液	7302	水蜜丸
2502	乳胶剂	7303	水丸
2601	凝胶剂	7304	糊丸
2602	胶剂	7305	蜡丸
2603	眼用凝胶剂	7306	微丸
2701	胶浆剂	7402	缓释丸
2802	露剂	7701	茶剂
2901	滴剂	7801	灸剂
3001	糖浆剂	7802	熨剂
3102	口服溶液剂	8001	药棒剂
3201	浸膏剂	8006	曲剂
3202	煎膏剂	8007	蜡棒
3301	流浸膏剂	9001	试剂盒
3401	酊剂	9002	药盒
3402	酒剂	9999	其它剂型

参 考 文 献

- [1] 《中华人民共和国药典》 2010年版及其增补本
 - [2] 《方剂学》 邓中甲主编，中国中医药出版社2003年出版
-